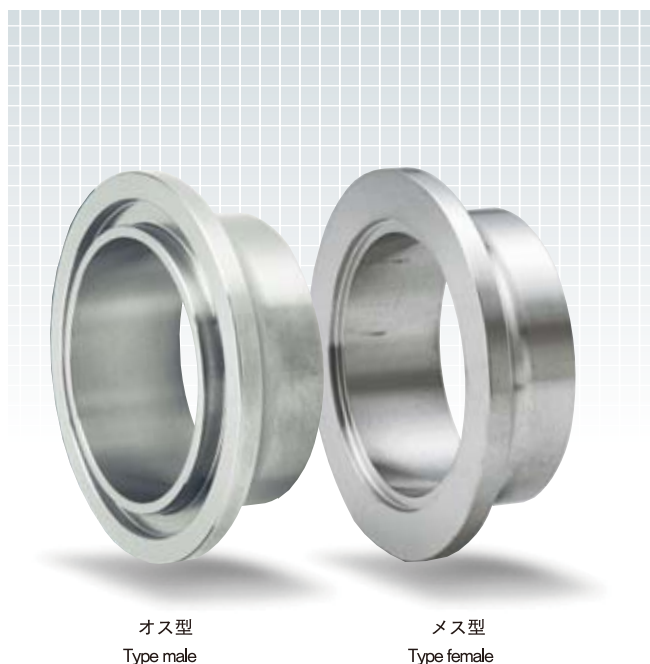


FERRULE・CLAMP(TYPE 30°) TOTAL CATALOG

30°型ヘルール・クランプ総合カタログ

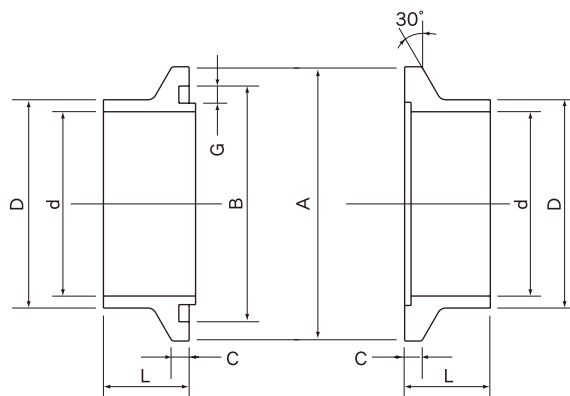


SANITARY FITTINGS.VALVES.PUMPS
協和ステンレス株式会社
KYOWA STAINLESS CO.,LTD.



オス型
Type male

メス型
Type female



オス型
Type male

メス型
Type female

*65A~650Aの溶接面はすべて開先をとっています。
Sanitary piping is best of Food・Medicine・Chemical industry

- 特徴**
- 1.組立・分解が極めて簡単で、シーリング性が抜群です。
 - 2.脱着回数の多いところには特に便利です。
勿論永久配管にも使用できます。

- 用途**
- 1.食品・薬品・化学工業等の配管に最適です。

A Characteristic

- 1.Assembly・dismantle is very easy , good sealing.
- 2.Our Ferrules is very convenient for Taking off and Putting on.
Of course they can use piping for permanent.

Use

- 1.Sanitary piping is best of Food・Medicine・Chemical industry.

ガス管サイズ ヘルル(6A~650A) 30fo, 30fm

Type 30° Ferrule(6A~650A) 30fo, 30fm

ヘルル角度30° Oリング型(使用クランプKS.KL.K3K.MH型) Type 30° Ferrule, Type O-ring (Type KS.KL.K3K.MH Use Clamp)

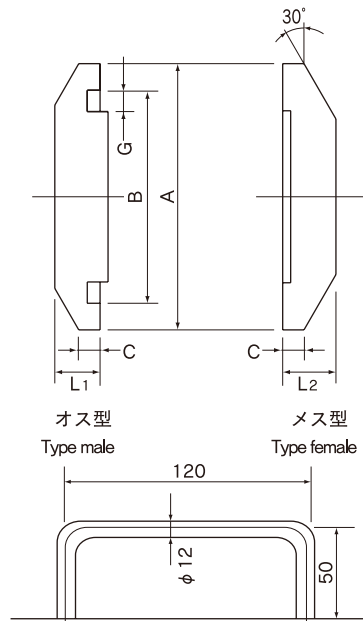
材質はSUS304,316L Material SUS304orSUS316L

呼径 Size	D	d	A	B	C	G	L	Oリング O-ring
								JIS B-2401
6A	10.5	8.1	34	22	4.0	3.2	20	P-18
8A	13.8	11.4	34	22	4.0	3.2	20	P-18
10A	17.3	14.0	34	24	4.0	3.2	20	P-20
15A	21.7	17.5	34	26	4.0	3.2	20	P-22
20A	27.2	23.0	42	35	4.0	4.0	20	G-30
25A	34.0	28.4	50	40	4.0	4.0	20	G-35
32A	42.7	37.1	58	50	4.0	4.0	20	G-45
40A	48.6	43.0	64	55	4.0	4.0	20	G-50
50A	60.5	54.9	78	70	4.0	4.0	25	G-65
65A	76.3	70.3	91	85	4.0	4.0	25	G-80
80A	89.1	83.1	106	95	4.0	4.0	25	G-90
90A	101.6	95.6	119	110	4.3	4.0	25	G-105
100A	114.3	108.3	132	125	5.25	4.0	25	G-120
125A	139.8	133.0	158	145	6.0	4.0	30	G-140
150A	165.2	158.4	186	175	6.0	6.5	30	G-165
200A	216.3	208.3	236	230	6.0	7.5	30	G-220
250A	267.4	259.4	290	280	6.0	7.5	30	G-270
300A	318.5	309.5	344	333.5	8.0	7.75	30	V-325
350A	355.6	345.6	380	365	8.0	7.0	50	AS568B #383
400A	406.4	396.4	430	416	8.0	7.0	50	AS568B #385
450A	457.2	447.2	480	466	8.0	7.0	50	AS568B #387
500A	508.0	498.0	530	517	8.0	7.0	50	AS568B #389
550A	558.8	548.8	585	568	8.0	7.0	50	AS568B #391
600A	609.6	599.6	635	618	8.0	7.0	50	AS568B #393
650A	660.4	650.4	685	672	8.0	9.5	50	AS568B #475



オス型
Type male

メス型
Type female



オス型
Type male

メス型
Type female

大口径用 ブラインドヘルール取手
● 取手の数及び位置は御指示
下さい。

Big Size Blind Ferrule Handle
Handle Number or Position indication

ガス管サイズ ブラインドヘルール(6A~650A)30bfo, 30bfm

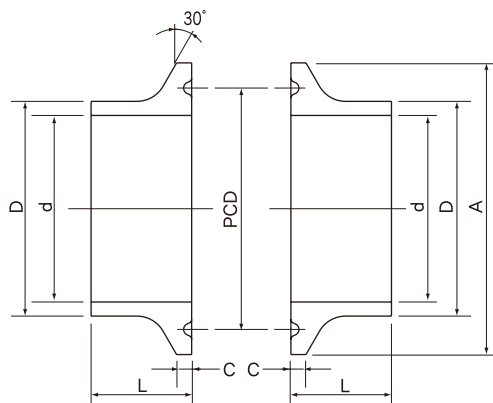
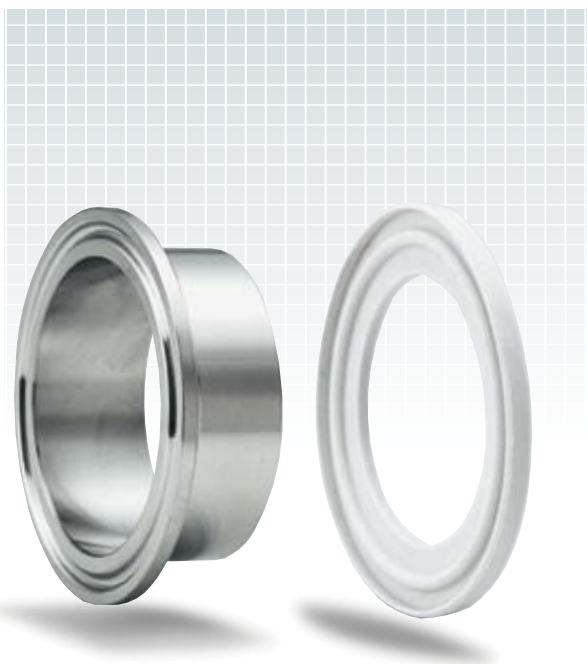
Type 30° Blind Ferrule(6A~650A)30bfo, 30bfm

ヘルール角度30° Oリング型(使用クランプKS.KL.K3K.MH型) Type 30° Ferrule, Type O-ring (Type KS.KL.K3K.MH Use Clamp)

材質はSUS304,316L Material SUS304orSUS316L

呼径 Size	A	B	C	G	L ₁	L ₂	Oリング O-ring
							JIS B-2401
6A	34	22	4.0	3.2	8.5	10	P-18
8A	34	22	4.0	3.2	8.5	10	P-18
10A	34	24	4.0	3.2	8.5	10	P-20
15A	34	26	4.0	3.2	8.5	10	P-22
20A	42	35	4.0	4.0	8.5	10	G-30
25A	50	40	4.0	4.0	8.5	10	G-35
32A	58	50	4.0	4.0	8.5	10	G-45
40A	64	55	4.0	4.0	8.5	10	G-50
50A	78	70	4.0	4.0	9	11	G-65
65A	91	85	4.0	4.0	9	11	G-80
80A	106	95	4.0	4.0	9	11	G-90
90A	119	110	4.3	4.0	10	12	G-105
100A	132	125	5.25	4.0	10	12	G-120
125A	158	145	6.0	4.0	11	13	G-140
150A	186	175	6.0	6.5	11	13	G-165
200A	236	230	6.0	7.5	11	13	G-220
250A	290	280	6.0	7.5	12	15	G-270
300A	344	333.5	8.0	7.75	14	17	V-325
350A	380	365	8.0	7.0	14	17	AS568B #383
400A	430	416	8.0	7.0	14	17	AS568B #385
450A	480	466	8.0	7.0	14	17	AS568B #387
500A	530	517	8.0	7.0	14	18	AS568B #389
550A	585	568	8.0	7.0	14	18	AS568B #391
600A	635	618	8.0	7.0	15	19	AS568B #393
650A	685	672	8.0	9.5	15	19	AS568B #475

※注 ブラインドヘルールはメス型が標準品です。
Type female Blind Ferrule Standard.



十字パッキン
Ferrule Gasket

*65A~450Aの溶接面はすべて開先をとっています。
65A~450A face of Welding remove all of corner.

ガス管サイズ 十字パッキン型ヘルール(6A~450A) 30fj

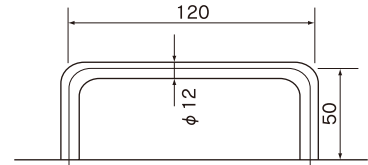
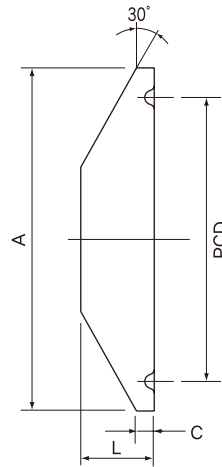
Type 30° Ferrule , Type Ferrule Gasket(6A~450A) 30fj

ヘルール角度30°型(使用クランプKS.KL.K3K.MH型) Type 30° Ferrule (Type KS.KL.K3K.MH Use Clamp)

材質 ヘルール：SUS304又はSUS316L
パッキン：シリコン、EPDM、FKM、PTFE

Material Ferrule : SUS304orSUS316L
Gasket : Si, EPDM, FKM, PTFE

呼径 Size	D	d	A	C	PCD	L	パッキン厚さt Gasket Thickness
6A	10.5	8.1	34	3.0	27.5	20	2.0
8A	13.8	11.4	34	3.0	27.5	20	2.0
10A	17.3	14.0	34	3.0	27.5	20	2.0
15A	21.7	17.5	34	3.0	27.5	20	2.0
20A	27.2	23.0	42	3.0	32.0	20	2.0
25A	34.0	28.4	50	3.0	40.0	20	2.0
32A	42.7	37.1	58	3.0	48.0	20	2.0
40A	48.6	43.0	64	3.0	55.0	20	2.0
50A	60.5	54.9	78	3.0	67.0	25	2.0
65A	76.3	70.3	91	3.0	81.0	25	2.0
80A	89.1	83.1	106	3.0	95.0	25	2.0
90A	101.6	95.6	119	3.3	110.0	25	2.0
100A	114.3	108.3	132	4.25	120.0	25	2.0
125A	139.8	133.0	158	5.0	146.0	30	2.0
150A	165.2	158.4	186	5.0	176.0	30	2.0
200A	216.3	208.3	236	5.0	226.0	30	2.0
250A	267.4	259.4	290	4.75	277.0	30	2.5
300A	318.5	309.5	344	6.75	330.0	30	2.5
350A	355.6	345.6	380	6.75	365.0	50	2.5
400A	406.4	396.4	430	6.75	415.0	50	2.5
450A	457.2	447.2	480	6.75	465.0	50	2.5



大口径用 ブラインドヘルール取手
● 数量及び取手位置は御指示
下さい。

Big Size Blind Ferrule Handle
Handle Number or Position indication

ガス管サイズ 十字パッキン型ブラインドヘルール (6A~450A) 30bfj

Type 30° Blind Ferrule , Type Ferrule Gasket(6A~450A) 30bfj

ヘルール角度30°型(使用クランプKS.KL.K3K.MH型) Type 30° Ferrule (Type KS.KL.K3K.MH Use Clamp)

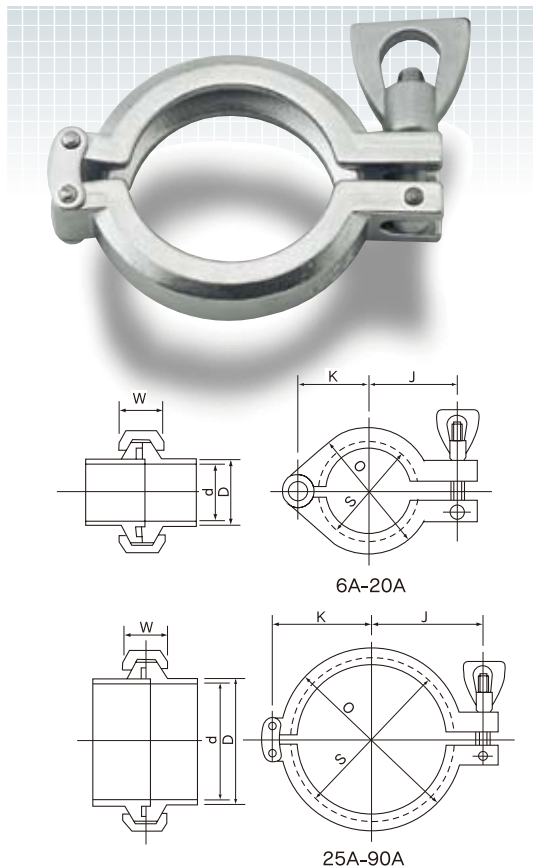
材質はSUS304又は316L Material SUS304orSUS316L

呼径 Size	A	C	PCD	L	パッキン厚さt Gasket Thickness
6A	34	3.0	27.5	10	2.0
8A	34	3.0	27.5	10	2.0
10A	34	3.0	27.5	10	2.0
15A	34	3.0	27.5	10	2.0
20A	42	3.0	32.0	10	2.0
25A	50	3.0	40.0	10	2.0
32A	58	3.0	48.0	10	2.0
40A	64	3.0	55.0	10	2.0
50A	78	3.0	67.0	10	2.0
65A	91	3.0	81.0	10	2.0
80A	106	3.0	95.0	10	2.0
90A	119	3.3	110.0	10	2.0
100A	132	4.25	120.0	10	2.0
125A	158	5.0	146.0	10	2.0
150A	186	5.0	176.0	10	2.0
200A	236	5.0	226.0	10	2.0
250A	290	4.75	277.0	12	2.5
300A	344	6.75	330.0	12	2.5
350A	380	6.75	365.0	12	2.5
400A	430	6.75	415.0	12	2.5
450A	480	6.75	465.0	12	2.5

高圧型(KS)クランプ継手 c30ks

Type High Pressure (KS) Fitting Clamp

ヘルール角度30° 型(6A~90A) Type 30° Ferrule (6A~90A)

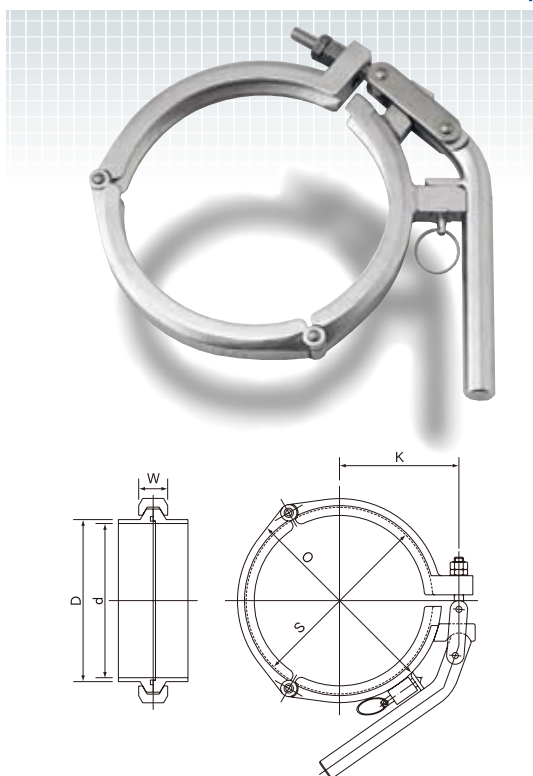


呼径 Size	K	J	S	O	W	D	d	ヘルール外径(参考) Ferrule Outside (Reference)
6A	24.5	30	38	46	19	10.5	8.1	34
8A	24.5	30	38	46	19	13.8	11.4	34
10A	24.5	30	38	46	19	17.3	14.0	34
15A	24.5	30	38	46	19	21.7	17.5	34
20A	28.5	33	46	54	19	27.2	23.0	42
25A	37	40	54	63	19	34.0	28.4	50
32A	41	45	62	71	19	42.7	37.1	58
40A	43	48	68	77	19	48.6	43.0	64
50A	51	56	82	91	19	60.5	54.9	78
65A	57	62	95	104	19	76.3	70.3	91
80A	64	70	110	119	20	89.1	83.1	106
90A	71	78	124	133	20	101.6	95.6	119

高圧型(KL)クランプ継手 ckl

Type High Pressure (KL) Fitting Clamp

ヘルール角度30° 型(150A~650A) Type 30° Ferrule (150A~650A)

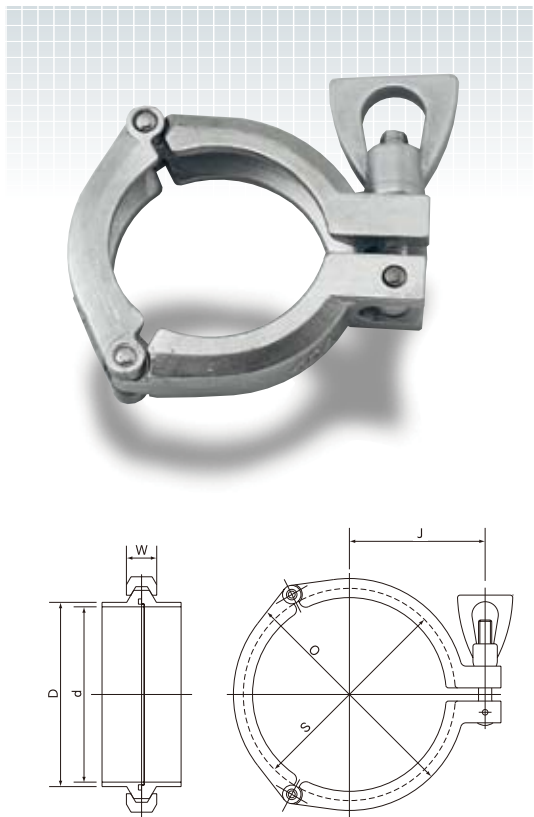


呼径 Size	K	S	O	W	D	d	ヘルール外径(参考) Ferrule Outside (Reference)
150A	117	190	205	25	165.2	158.4	186
200A	144	240	256	28	216.3	208.3	236
250A	173.5	294	308	30	267.4	259.4	290
300A	200	348	362	32	318.5	309.5	344
350A	215	384	402	32	355.6	345.6	380
400A	240	434	452	32	406.4	396.4	430
450A	265	484	502	32	457.2	447.2	480
500A	290	534	552	32	508.0	498.0	530
550A	317.5	589	607	32	558.8	548.8	585
600A	342.5	639	657	32	609.6	599.6	635
650A	369	689	707	32	660.4	650.4	685

高圧型(K3K)クランプ継手 c3k

Type High Pressure (K3K) Fitting Clamp

ヘルール角度30° 型(25A~650A) Type 30° Ferrule (25A~650A)

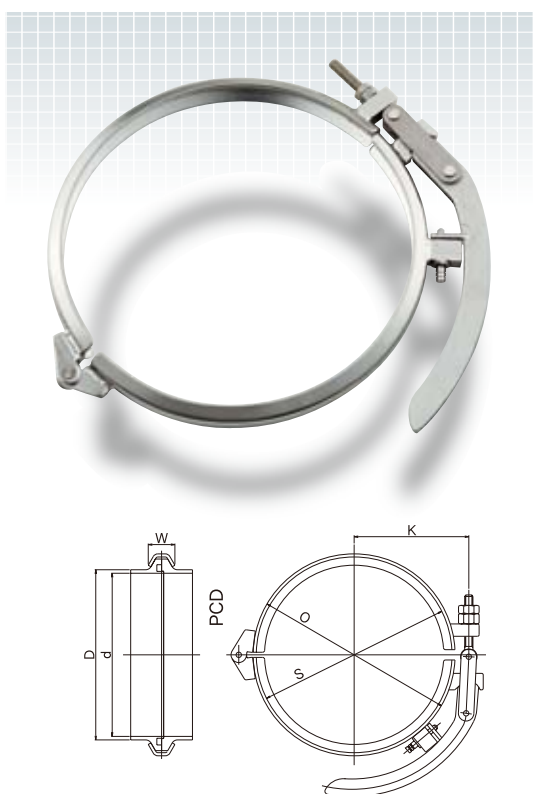


呼径 Size	J	S	O	W	D	d	ヘルール外径(参考) Ferrule Outside (Reference)
25A	39	54	63	19	34	28.4	50
32A	43	62	71	19	42.7	37.1	58
40A	45	68	77	19	48.6	43.0	64
50A	54	82	91	19	60.5	54.9	78
65A	60	98	104	19	76.3	70.3	91
80A	69	111	119	20	89.1	83.1	106
90A	77	124	134	20	101.6	95.6	119
100A	87	135	150	23	114.3	108.3	132
125A	103	161	176	25	139.8	133.0	158
150A	117	190	205	25	165.2	158.4	186
200A	144	240	256	28	216.3	208.3	236
250A	173.5	294	308	30	267.4	259.4	290
300A	200	348	362	32	318.5	309.5	344
350A	220	384	402	32	355.6	345.6	380
400A	245	434	452	32	406.4	396.4	430
450A	270	484	502	32	457.2	447.2	480
500A	295	534	552	32	508.0	498.0	530
550A	322.5	589	607	32	558.8	548.8	585
600A	347.5	639	657	32	609.6	599.6	635
650A	372.5	689	707	32	660.4	650.4	685

低圧型(MH)クランプ継手 cmh

Type Low Pressure (MH) Fitting Clamp

ヘルール角度30° 型(150A~650A) Type 30° Ferrule (150A~650A)



呼径 Size	K	S	O	W	D	d	ヘルール外径(参考) Ferrule Outside (Reference)
150A	111.5	190	196	24	165.2	158.4	186
200A	136.8	240	246	24	216.3	208.3	236
250A	164	294	300	24	267.4	259.4	290
300A	191.5	348	354	28	318.5	309.5	344
350A	209.2	384	390	28	355.6	345.6	380
400A	234.5	434	440	28	406.4	396.4	430
450A	259	484	490	28	457.2	447.2	480
500A	284.2	534	540	28	508.0	498.0	530
550A	312	589	595	28	558.8	548.8	585
600A	336.6	639	645	28	609.6	599.6	635
650A	361.8	689	695	28	660.4	650.4	685



SANITARY FITTINGS.VALVES.PUMPS
協和ステンレス株式会社
KYOWA STAINLESS CO.,LTD.

本 社 工 場 〒594-1144
大阪府和泉市テクノステージ3-7-5
TEL.0725-53-0188(代) FAX.0725-53-0387(営業)
FAX.0725-53-2907(技術)

東京営業所 〒135-0085
東京都江戸川区南葛西4-1-2
TEL.03-5667-3900(代) FAX.03-5667-3901

静岡営業所 〒424-0114
静岡県静岡市清水区庵原町548-1
TEL.054-363-1100(代) FAX.054-363-1113

九州営業所 〒818-0131
福岡県太宰府市水城2-11-8
TEL.092-924-9101(代) FAX.092-924-9187

Head office 3-7-5, Technostage, Izumi-shi,
and factory Osaka 594-1144 Japan
TEL.81-725-53-0188 FAX.81-725-53-0387(Sales)
FAX.81-725-53-2907(Technique)

Tokyo office 4-1-2, Minamikasai Edogawa-ku
Tokyo 135-0085 Japan
TEL.81-3-5667-3900 FAX.81-3-5667-3901

Shizuoka office 548-1, Ihara-cho Shimizu-ku Shimizu-shi
Shizuoka 424-0114 Japan
TEL.81-54-363-1100 FAX.81-54-363-1113

Kyusyu office 2-11-8 Mizuki Dazaifu-shi
Fukuoka 818-0131 Japan
TEL.81-92-924-9101 FAX.81-92-924-9187



JQ0508069

JIS G 3447

サニタリー管認証



ISO9001
JQA-QMA14107
本社工場



この印刷物は環境にやさしい大豆油インキ及び一部
クリーンエネルギーを使用して生産しております。